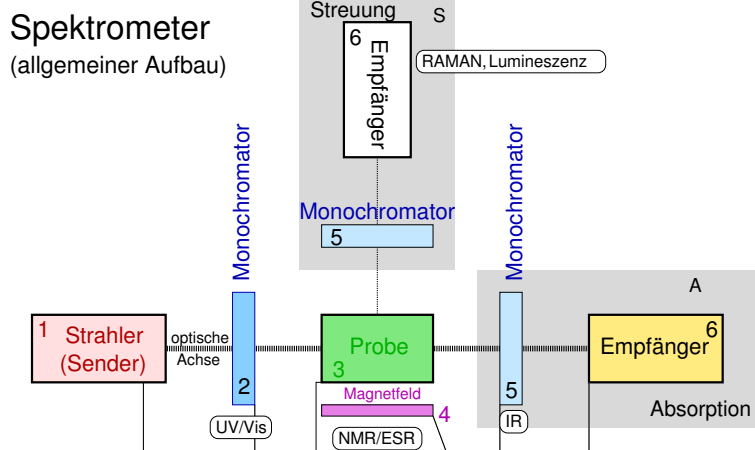


# I. Spektroskopie

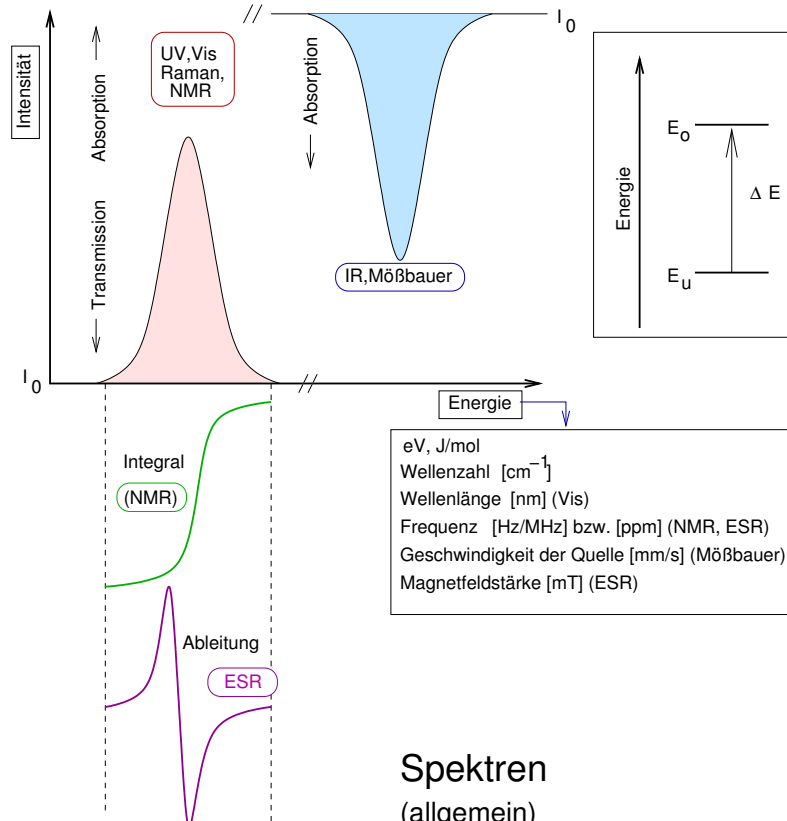
Allgemeiner Aufbau von Spektrometern:



	1 Strahler	2	3 Probe	4	5	6 Empfänger	
NMR	Radiosender		Hohlraumresonator			Empfängerspule	A
ESR	Reflexklystron		Röhrchen			Kristalldiode	A
MW			Hohlraumresonator			Thermoelement	A/S
FIR		Interferometer				Fotomultiplier	A
IR/Raman	Globar Nernststift Laser		Küvette			Fotodiode-Array	A
NIR		Filter				Geiger-Müller-Zählrohr	A
VIS	Halogenlampe					Proportionalzählrohr	A
UV	H <sub>2</sub> -Lampe						
Röntgen	Röhre		fest				
Mößbauer	bewegtes Nuklid						

(FT)

Allgemeine Form eines Spektrums:



**Spektren**  
(allgemein)